

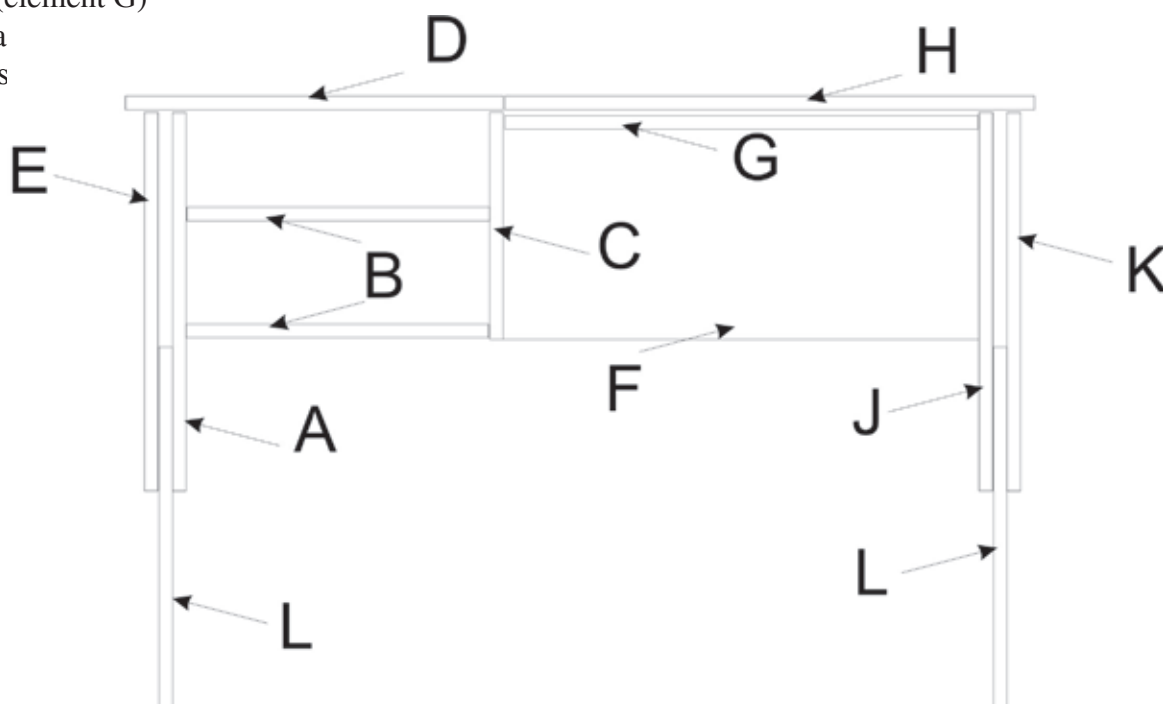
INSTRUKCJA MONTAŻU LW-6

Biurko o regulowanej wysokości z regulacją kąta blatu



Wyposażenie:

- 1 szt. noga lewa zewnętrzna górna (element E)
- 1 szt. noga lewa wewnętrzna górna (element A)
- 1 szt. noga prawa zewnętrzna górna (element K)
- 1 szt. noga prawa wewnętrzna górna (element J)
- 2 szt. nogi meblowe dolne (element L)
- 1 szt. bok konstrukcji (element C)
- 2 szt. przegrody poziome konstrukcji (półki) (element B)
- 1 szt. blat stały (element D)
- 1 szt. blat regulowany (element H)
- 1 szt. łącznik długi (element F)
- 1 szt. łącznik krótki (element G)
- 2 szt. uchwyty regula
- 1 kpl. prowadnic do s
- 1 szt. dno szuflady
- 1 szt. front szuflady
- 1 szt. tył szuflady
- 2 szt. zawiasy
- śruby meblowe
- śruby 3,5 x 16
- śruby konfirmaty
- kołki
- zaślepki
- filc



Uwagi montażowe:

- 1) wbijanie kołków wykonujemy na płaskiej powierzchni. Nigdy w ręku czy w powietrzu. Wbijamy kolki delikatnie tak by troszeczkę weszły w otwory technologiczne. Nigdy do oporu.
- 3) można dla zwiększenia wytrzymałości wcisnąć klej w otwory na kolki fi 8 (kolor żółty)
- 4) skręcanie dokonywać ręcznie. Nie używać elektronarzędzi (zwłaszcza osoby niedoświadczone).
- 5) montaż blatu z korpusem łączony jest przez złącza mimośrodowe (kolor fioletowy). Trzpień umieszczony w blacie musi wejść centralnie w mimośród. Następnie delikatnie, ale z wyczuwalnym oporem przekręcamy o 90 stopni. **NIE UŻYWAĆ SIŁY.** Jeżeli coś nie wchodzi sprawdzić położenie trzpienia.
- 6) wszelkie prace wykonywać na kocu lub ręczniku zapobiegnie to porysowaniu płyty meblowej w warunkach domowych.

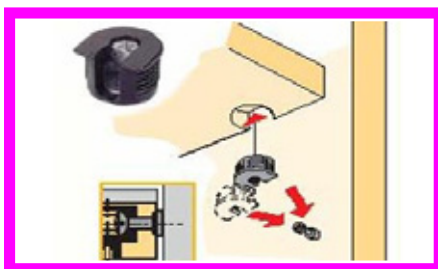
Oznaczenie kolorystyczne



Kolor biały
confirmaty wkręcamy
od strony frezowanej



Kolor żółty
kołki otwory fi 8 mm



Kolor fiolet
złącza mimośrodowe i
trzpienie fi 5 mm



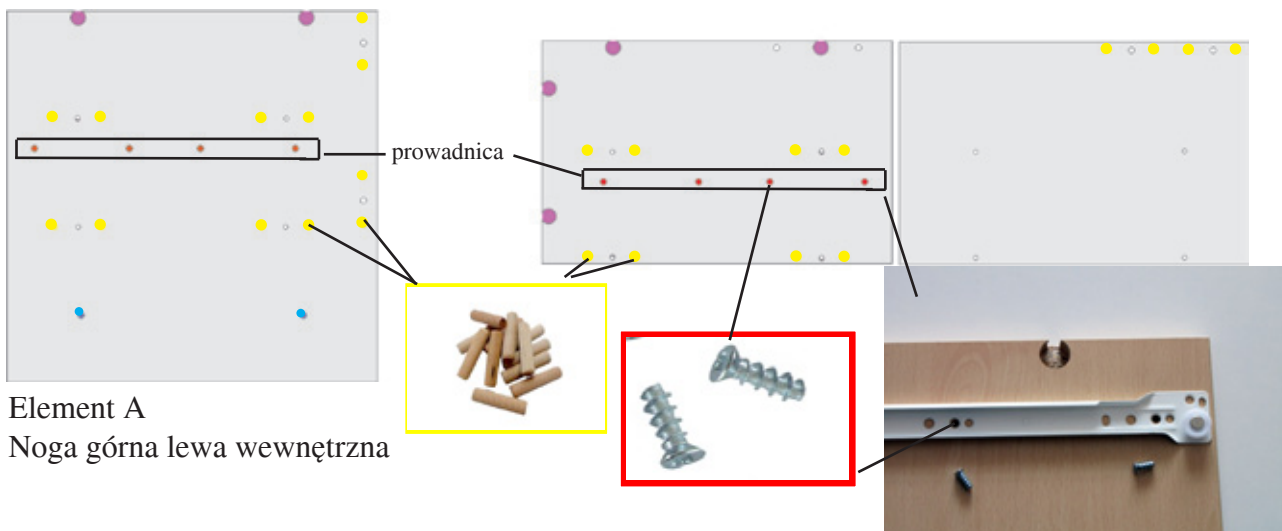
Kolor czerwony
mini euro



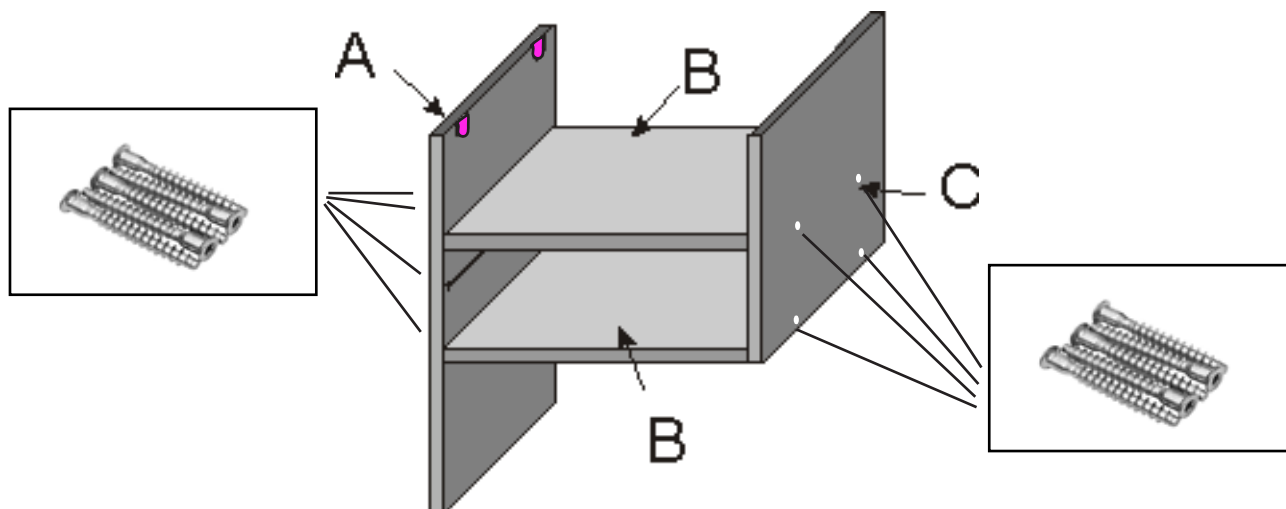
Kolor niebieski
śruby meblowe
fi 6 mm i fi 8 mm

Montaż:

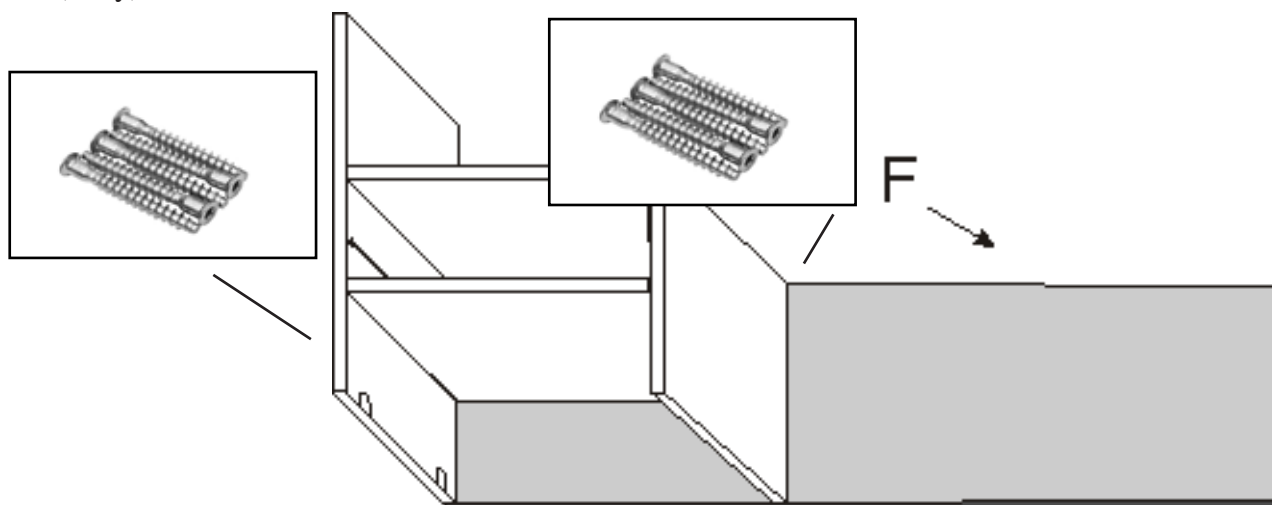
- 1) przygotować element A i C
wbić kołki, przykręcić prowadnice, osadzić mimośrodowo zgodnie z oznaczeniem kolorów.



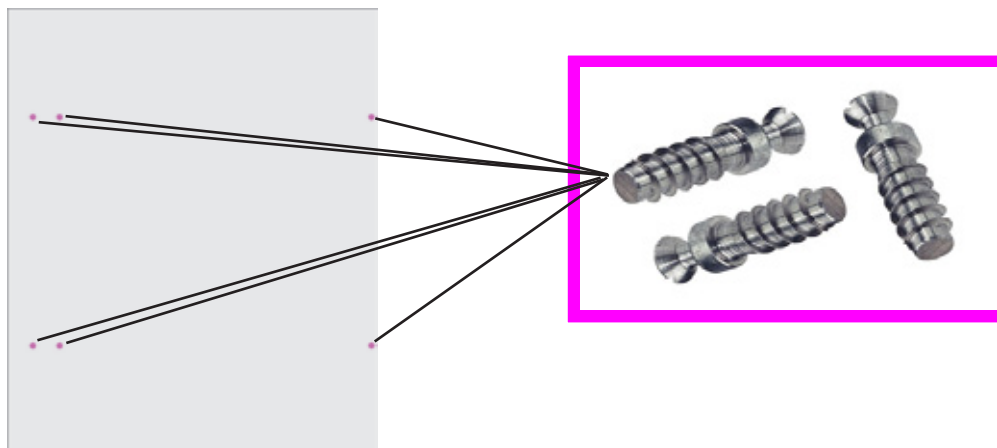
- 2) złożyć elementy A, B i C ze sobą i skrócić śrubami - konfirmaty (białe)



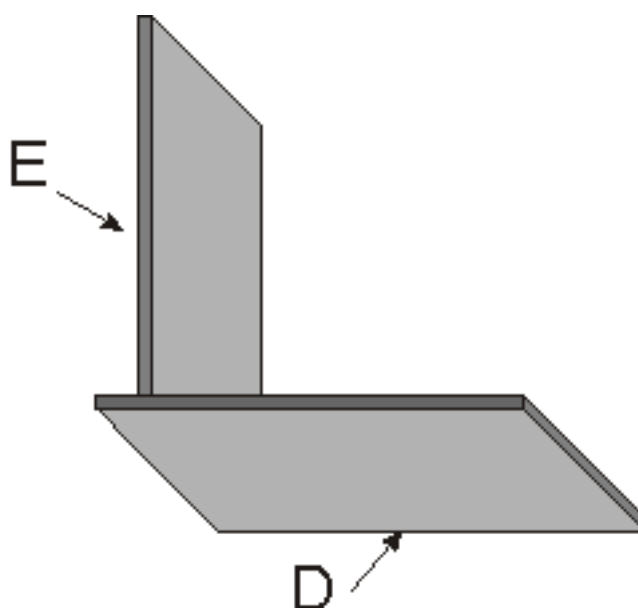
- 3) Odwracamy konstrukcję o 180 stopni i przykręcamy łącznik długi (element F) używając konfirmatow (biały)



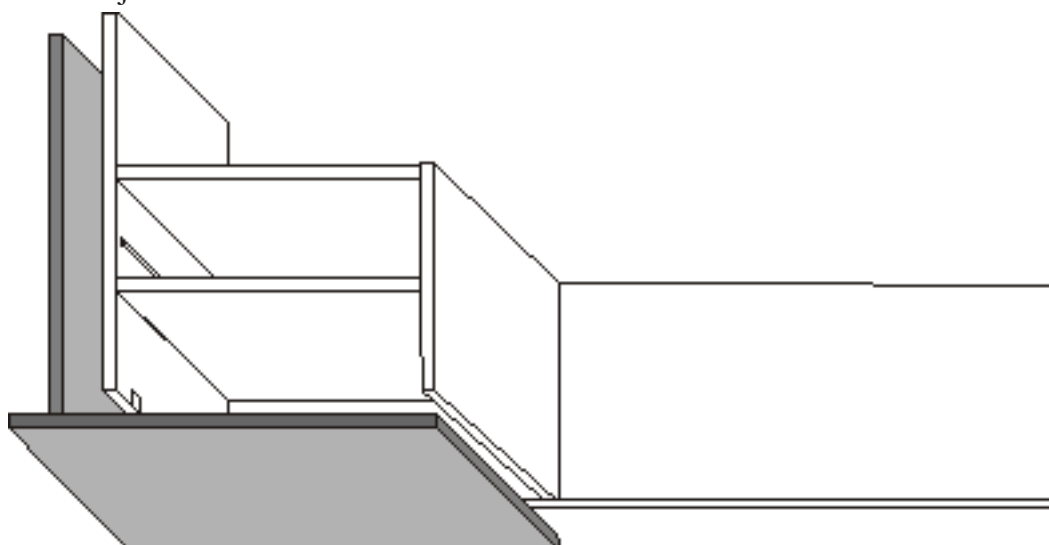
4) Odkładamy wcześniejsze elementy i przygotowujemy blat stały (element D).



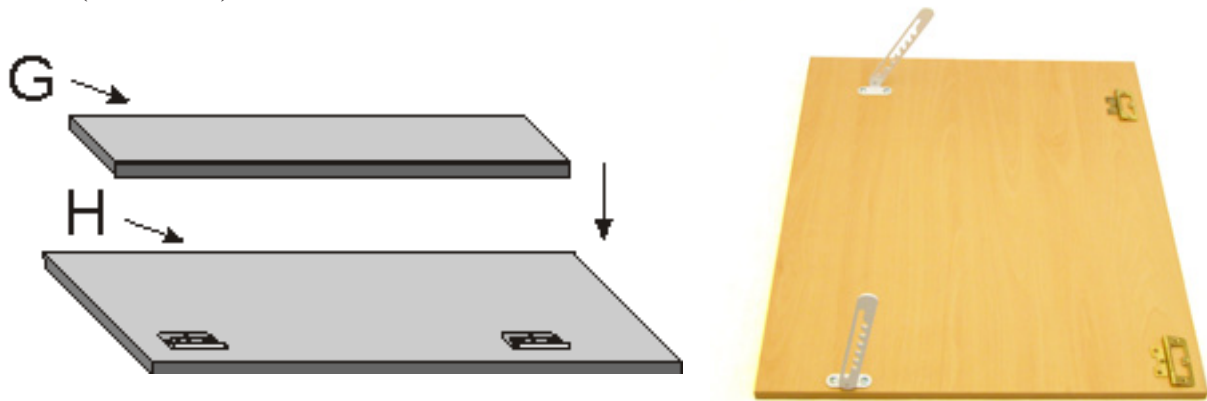
5) Osadzamy do blatu stałego (element D) nogę lewą zewnętrzną górną (element E) i przekręcamy mimośrodowo.



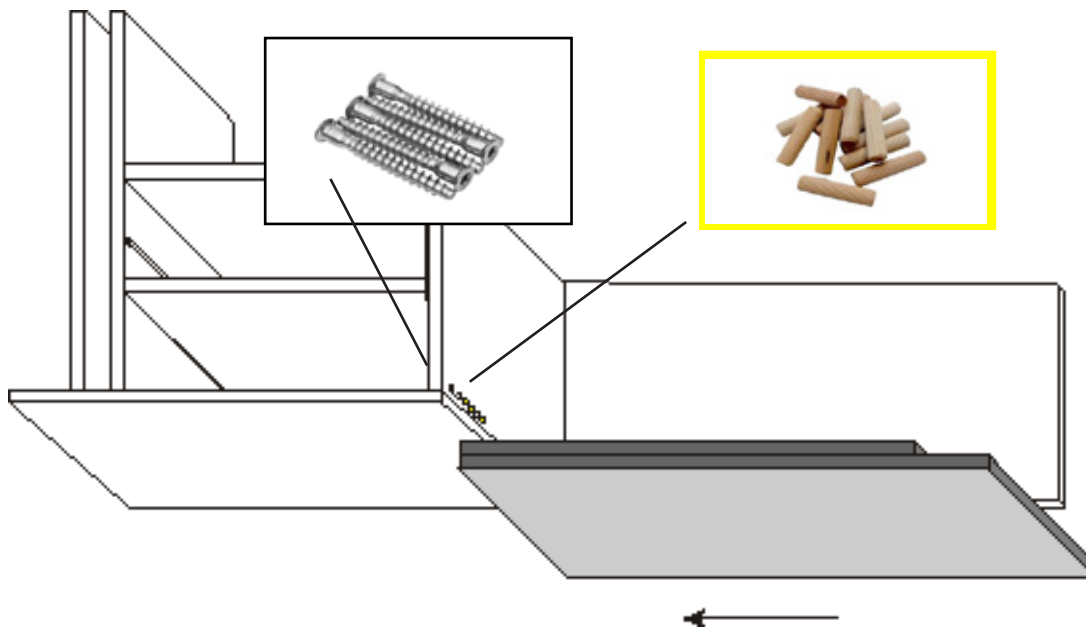
6) Elementy wcześniej skręcone ustawiamy na blacie stałym. Delikatnie skręcamy mimośrodowo osadzone w nodze i boku konstrukcji.



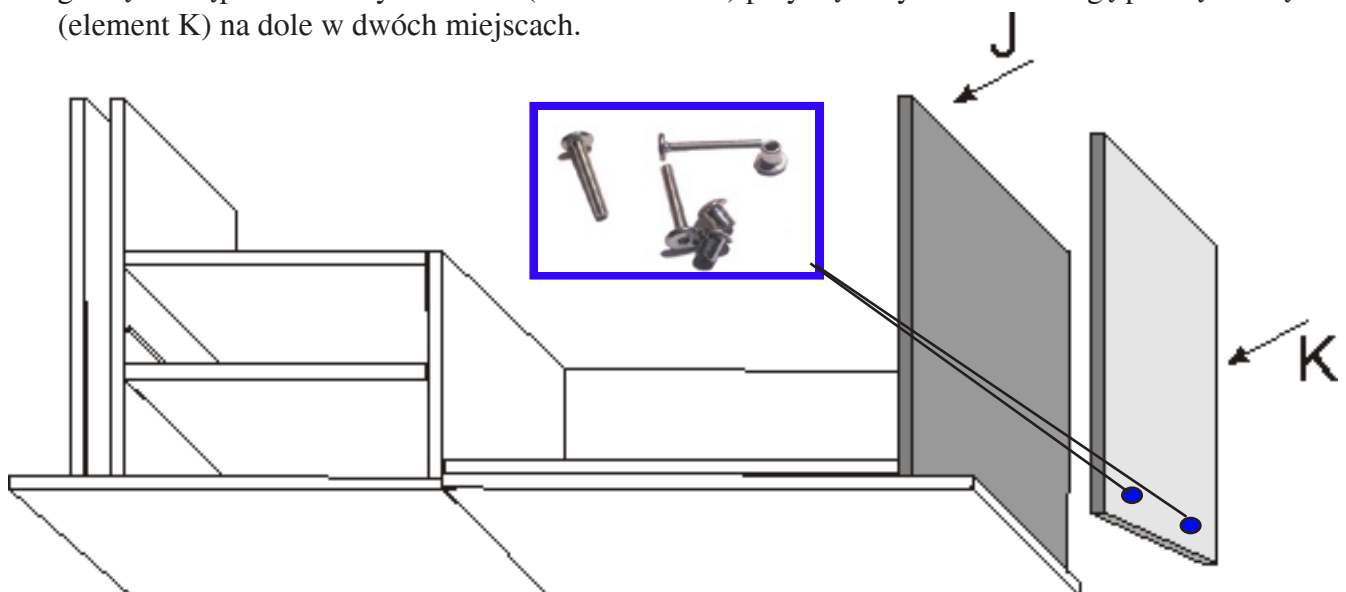
7) przykręcamy zawiasy do blatu regulowanego (element H) i łączymy z drugim elementem łącznik krótki (element G)



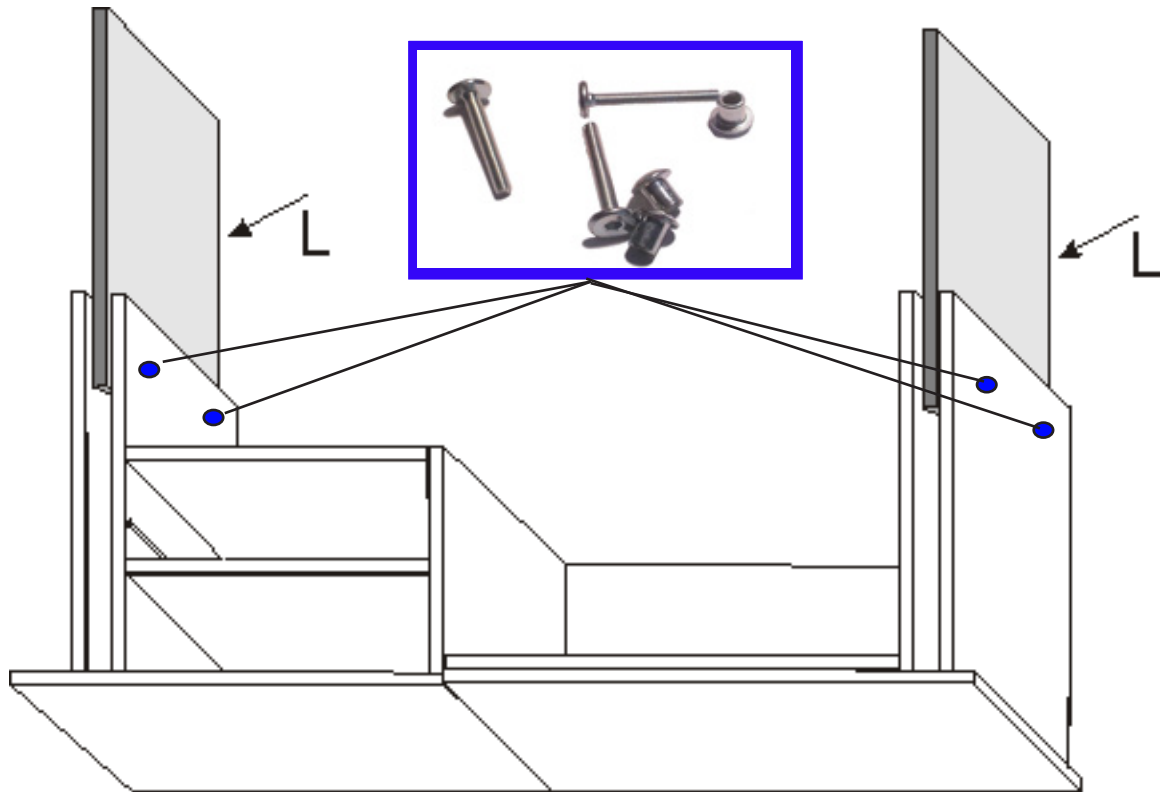
8) Osadzamy do blatu stałego (element D) nogę lewą zewnętrzną górną (element E)



9) Do łącznika długiego (element F) i łącznika krótkiego (element G) przykręcamy nogę prawą wewnętrzną górną. Następnie na śruby meblowe (kolor niebieski) przykręcamy delikatnie nogę prawą zewnętrzną górną (element K) na dole w dwóch miejscach.



10) przykręcamy nogi dolne na wybranej wysokości (element L)



11) Przekręcamy całą konstrukcję o 180 stopni. Wykonujemy tą czynność w dwie osoby. Osadzamy szufladę w prowadnicy.

